

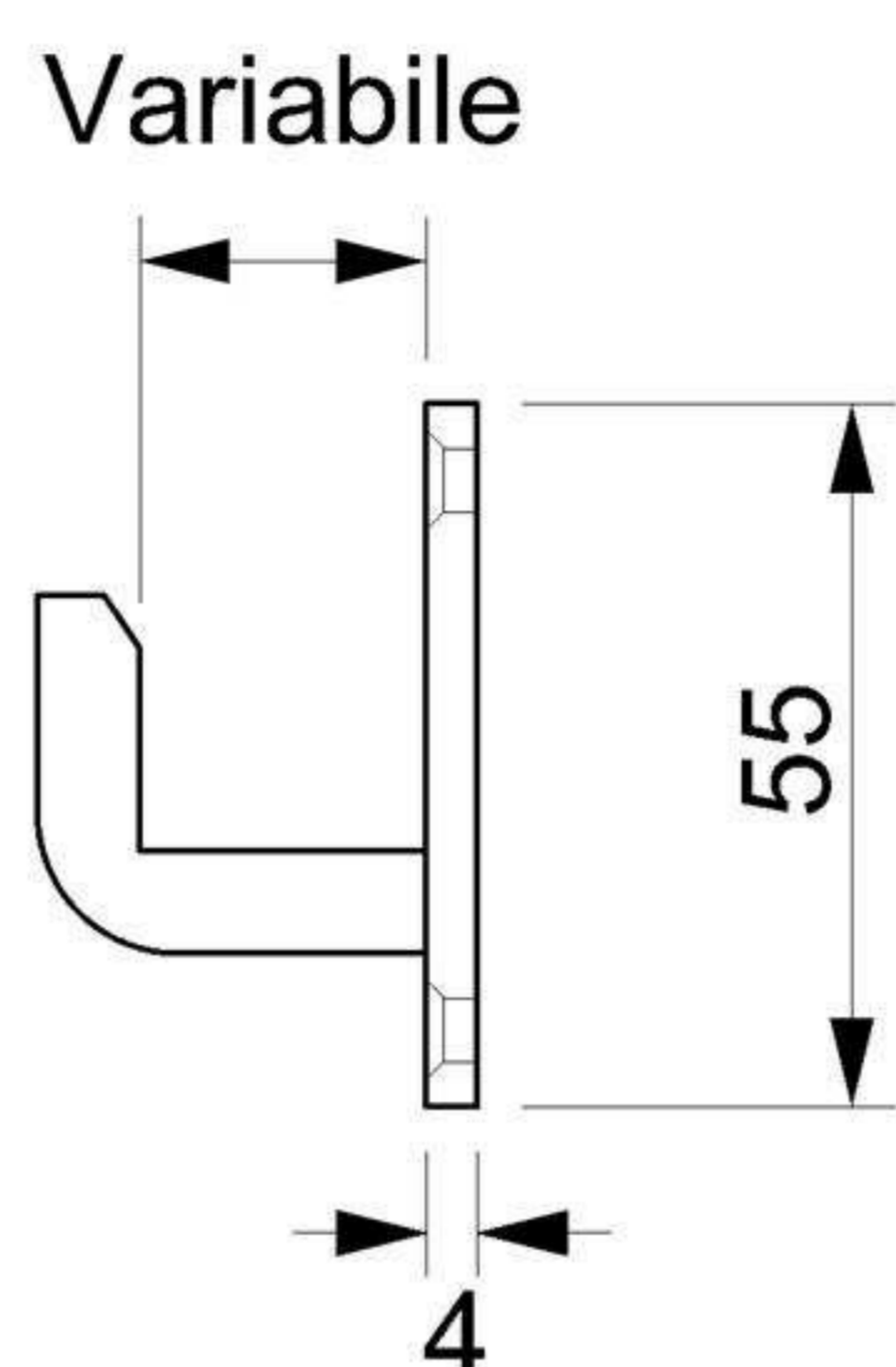
Art. 123-X01

Maniglia ribaltino per 1 anta

Materiale: Acciaio inox 316L
Finitura: Levigatura naturale

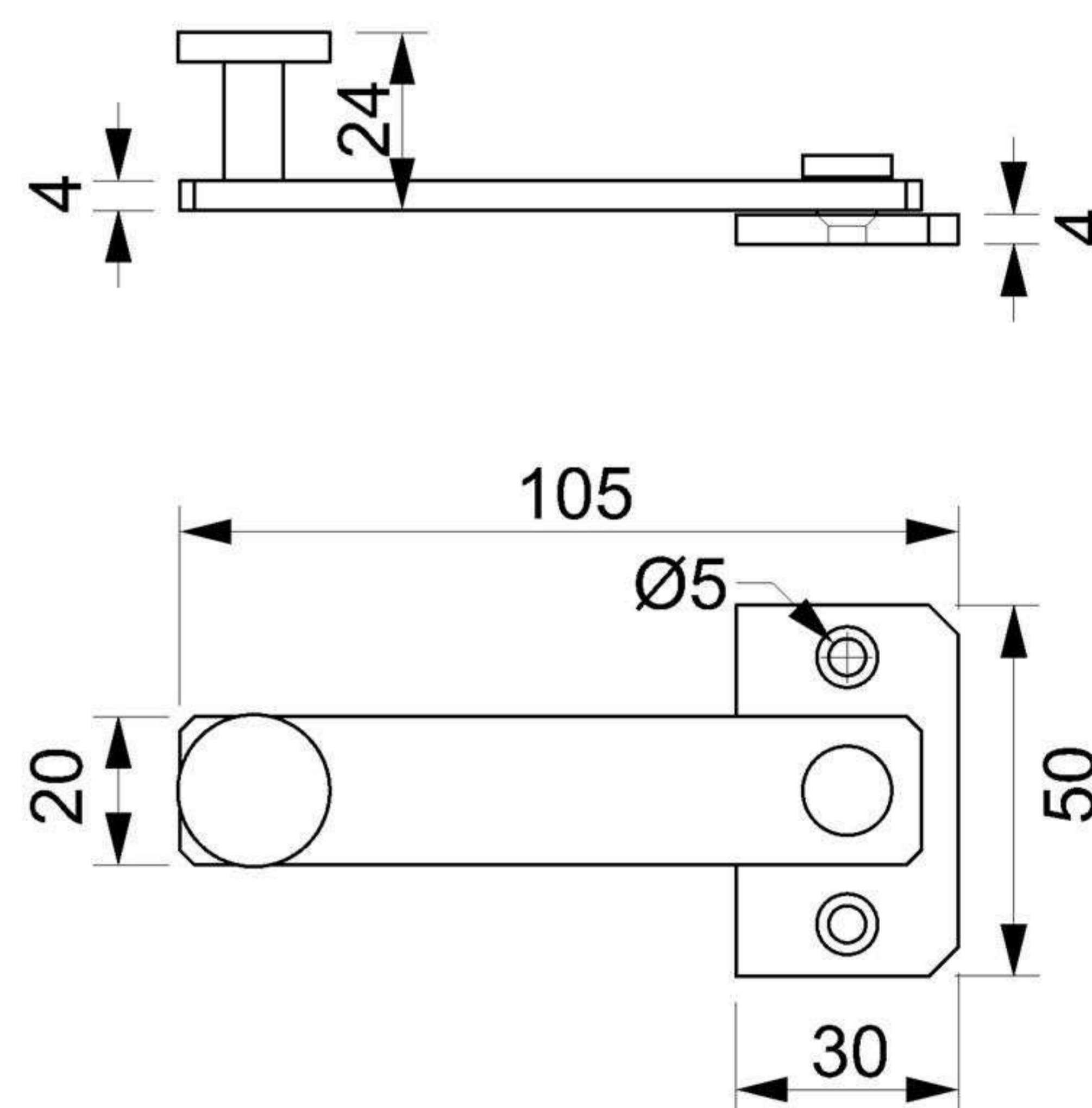
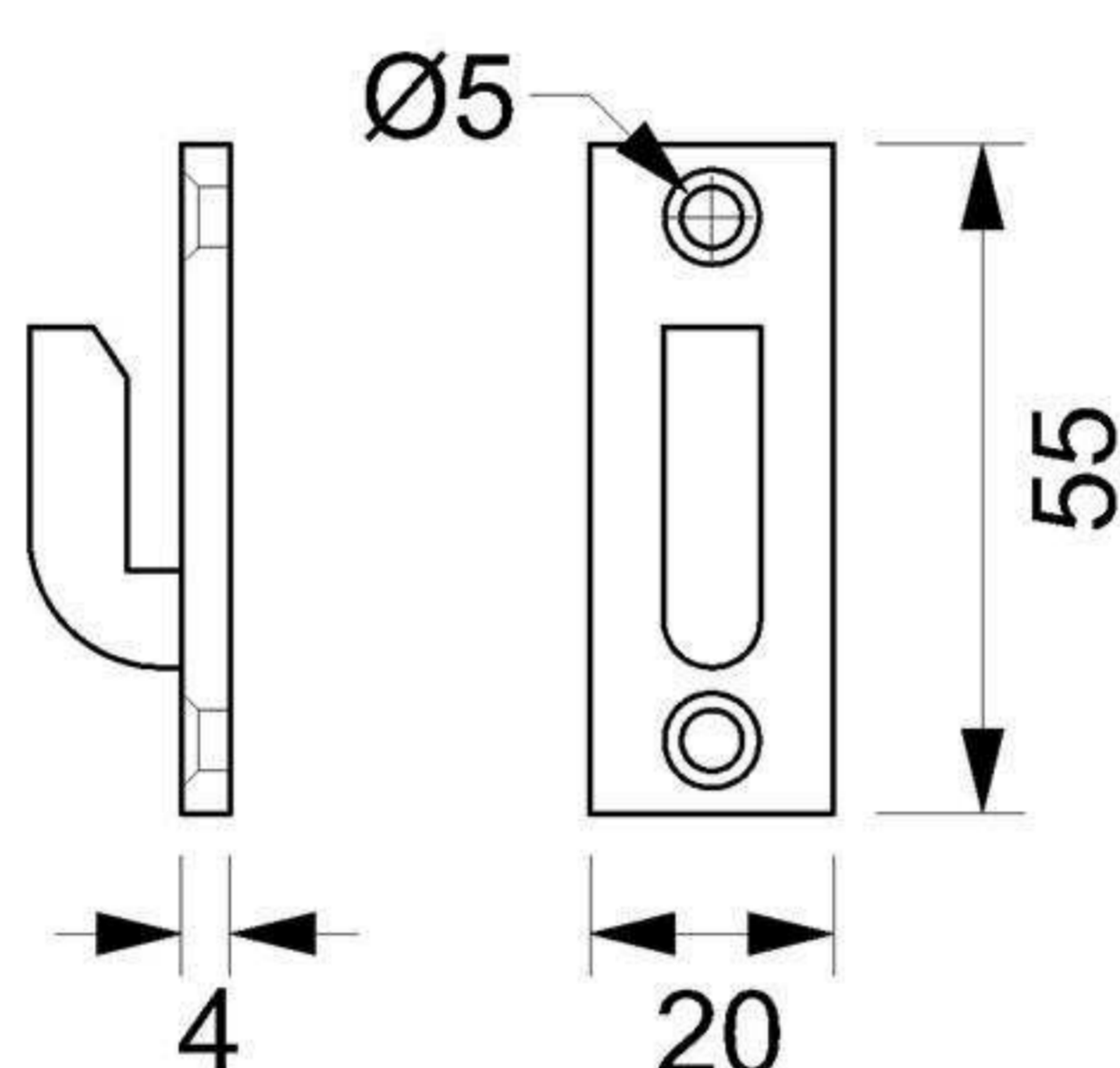
Art. 126-X00

Incontro a battuta



Art. 125-X00

Incontro a filo



Art. 807-X00

Cerniera stondata

